

# LifeSOS



## **Model LS-30 Manual de utilizare**

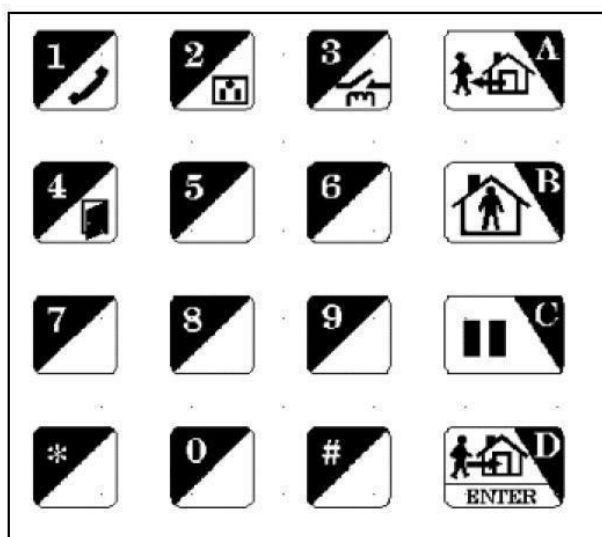
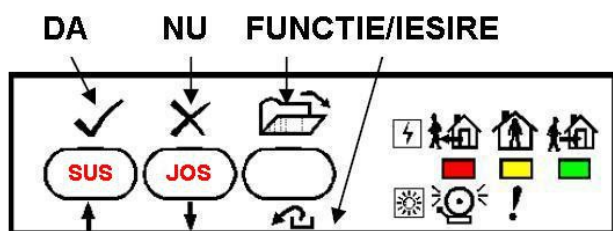
## **CUPRINS :**

Pag 3 .	TASTATURA UNITATII CENTRALE
Pag 4 .	SENZORI SI CONTROLORI
Pag 5 .	MENIU SI PAROLE DE ACCES
Pag 6 .	MENIUL SYSTEM CHECK (verificarea sistemului)
Pag 7 .	MENIUL MASTER
Pag 8 .	MOD ARMAT
Pag 8.	MOD ACASA
Pag 8 .	MOD DEZARMAT / MONITOR
Pag 9 .	RASPUNS CAND VA SUNA UNITATEA CENTRALA DE ALARMA LS30 (ANSWERING CALLS FROM THE LS30)
Pag 10 .	CONTROLUL UNITATII CENTRALE PRIN APEL TELEFONIC (DIAL- IN CONTROL)
Pag 10 .	MENIUL INSTALATOR
Pag 13 .	SPECIFICATII

### Caracteristici principale:

- programare interactiva cu display 16x2
- istoric de evenimente, retine ultimile 512 evenimente cu data si ora
- 288 senzori pot fi inrolati
- Indicator de semnal slab sau bruijaj
- Functie de monitorizare, fara sa activeze sirena
- 9 zone care pot fi armate independent de sistemul de baza, practic LS30 poate functiona ca 10 unitati de alarma independente
- Apelator telefonic inclus, poate retine 10 numere de telefon, 1 de pager , 5 de mobil si 2 de dispecerat
- Functie handfree, comunicatie bidirectionala
- Armare/dezarmare din apel telefonic
- Functie de avertizare parinti cand copiii pleaca/sosesc acasa
- Avertizare cand se pierde alimentarea cu energie
- Control de la distanta folosind adaptorul internet
- Apelator GSM optional pentru cand linia fixa nu este disponibila sau este taiata

### **TASTATURA UNITATII CENTRALE :**



-  **ARMARE**
-  **MOD ACASA**
-  **STERGERE STATUS + PAUZA**
-  **DEZARMARE + CONFIRMARE**
-  **TELEFON HANDSFREE**
-  **CONTROL SWITCH**
-  **CONTROL RELEU**
-  **USA DESCHISA**
-  **CITIRE MESAJ**

Pe panoul frontal al unitatii de alarma exista 3 leduri (rosu , galben , verde) a caror stare indica modul de operare al unitatii LS30 precum si daca exista mesaje sau alarme necitite. In tabelul de mai jos se regasesc combinatiile posibile:

Stare ↓	LED →	ROSU	GALBEN	VERDE
Dezarmat		STINS	STINS	INTERMITENT
Mod acasa		STINS	INTERMITENT	STINS
Armat		INTERMITENT	STINS	STINS
Dezarmat cu mesaj		STINS	APRINS	INTERMITENT
Dezarmat cu alarma		APRINS	STINS	INTERMITENT
Dezarmat cu alarma si mesaj		APRINS	APRINS	INTERMITENT
Mod acasa cu mesaj		STINS	APRINS	STINS
Mod acasa cu alarma		APRINS	INTERMITENT	STINS
Mod acasa cu alarma si mesaj		APRINS	APRINS	STINS
Armat cu mesaj		INTERMITENT	APRINS	STINS
Armat cu alarma		APRINS	STINS	STINS

Daca exista mesaj de alarma necitit ledul ROSU ramane aprins si se va auzi un sunet “DONG” la fiecare 5 minute cand sistemul este in mod dezarmat. Cele 2 indicatii pot fi oprite prin

apasarea tastei C=CLEAR sau prin verificarea evenimentelor din SYSTEM CHECK = EVENT CHECK.

## **SENZORI SI CONTROLORI:**

Sistemul imparte senzorii in 5 categorii si poate memora pana la:

- 32 controlori (C) : telecomenzi, tastaturi
- 128 senzori antifurt (B) : contacti magnetici, senzori PIR, senzor geam spart, senzor vibratii
- 64 senzori incendiu (F) : senzor de fum, senzor de temperatura, senzor CO, senzor de gaz
- 32 controlori medicali (M) : buton medical, buton inactivitate
- 32 senzori speciali (S) : senzor de umiditate, senzor de temperatura, senzor de inundatie, senzor lumina

Toti senzorii sunt numerotati cu 2 perechi de cifre (de la 01-01 pana la 99-99) : prima pereche indica numarul zonei, a 2a pereche este numarul senzorului. (EX: B02-04 Senzor antifurt 0204 = grupul 02, senzorul 04).

Se pot inrola mai multi senzori in cadrul aceluiasi grup, de ex: senzorii de la etajul 1 pe grupul 01.

Grupurile 91-99 pot fi armate / dezarmate independent intre ele si independent de restul alarmei.

Unitatea centrala LS30 suporta 2 acumulatori : 1 acumulator 9,6V / 800mAh inclus in unitatea centrala si 1 acumulator optional 9,6V / 600mAh. Nu uitati sa porniti incarcarea acumulatorului de la comutatorul aflat pe partea din spate a unitatii centrale.

## **MENIU SI PAROLE DE ACCES:**

Folositi tastele sus-jos pentru a parcurge meniul. La intrebarile din meniu raspundeti cu YES pentru confirmare si NO pentru anulare.

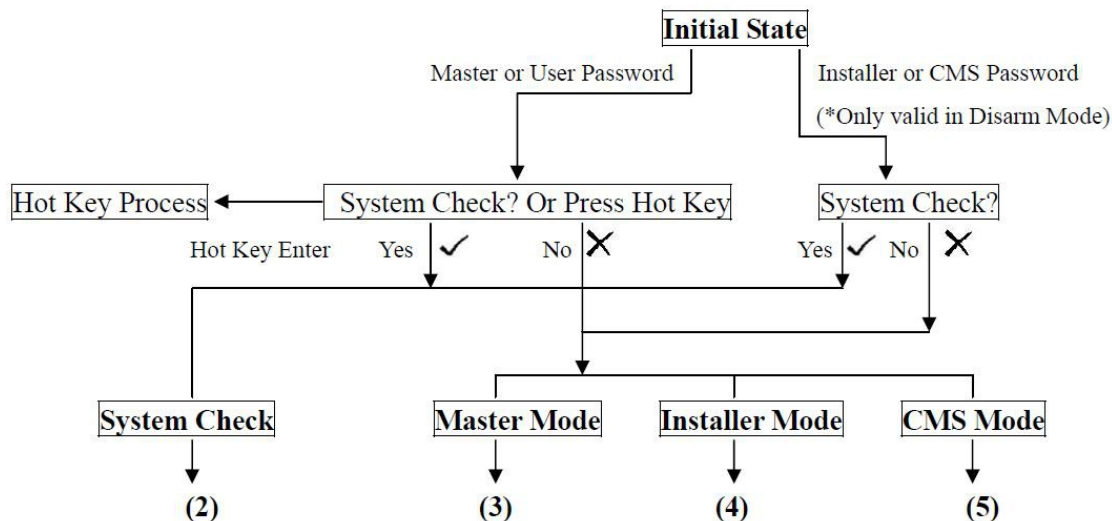
Parole de acces : se pot inrola pana la 14 parole dupa cum urmeaza:

- parola MASTER (MASTER MODE): **0000** , utilizatorul cu aceasta parola poate controla parolele si setarile celorlalti utilizatori
- parole UTILIZATORI (maxim 7 parole) – acestia pot controla modul de lucru pentru LS30 si pot verifica starea unitatii centrale
- parole LATCHKEY (maxim 2 parole) – utilizatorii 9 si 10 sunt numiti utilizatori LATCHKEY, unitatea LS30 suna la numarul de telefon LACTKEY NUMBER atunci cand

utilizatorii 9 sau 10 armeaza/dezarmeaza sistemul – functie de control a copiilor cand vin/pleaca.

- parola INSTALATOR (INSTALLER MODE) : **1234** - permite accesarea meniului INSTALATOR
- parole CMS (maxim 2 parole) – CMS1 = **1111** , CMS2 = **2222**.

Meniul unitatii centrale se imparte in 4 categorii: SYSTEM CHECK (verificarea sistemului), MASTER MODE (mod master), INSTALLER MODE (mod instalator) si CMS MODE (mod CMS).



## 1. MENIUL SYSTEM CHECK (verificarea sistemului)

### 1.1 Verificarea evenimentelor:

Sistemul memoreaza pana la 512 evenimente cu data si ora. Pentru a parcurge lista apasati sus sau jos.

## CITIREA EVENIMENTELOR DE PE ECRAN

Ex.1: Ecranul indica:

C02-03	Disarm
04/26 22:08	01

Controlorul numerotat C02-03 a dezarmat sistemul in 26/04 la ora 22:08.  
Acest eveniment este evenimentul numarul 1, cel mai recent

Ex.2: Ecranul indica:

B01-02	Burglar
01/13 19:32	253

Senzorul antifurt numerotat B01-02 a declansat alarma in 13/01 la ora 19:32.  
Acest eveniment este evenimentul numarul 253

Ex.3: Ecranul indica:

Z00-11	Disarm
12/22 08:00	03

Utilizatorul MASTER a dezarmat unitatea centrala in 22/12 la ora 08:00 folosind tastatura. Acesta este evenimentul numarul 3 in lista.

**VERIFICAREA NUMERELOR DE TELEFON (SYSTEM CHECK >> TELEPHONE NUMBER CHECK)** – se pot verifica , defini si modifica numerele de telefon. Daca numarul de telefon are mai mult de 16 cifre atunci acesta va fi impartit pe ecran in 2.

**VERIFICAREA MESAJELOR VOCALE (SYSTEM CHECK >> VOICE CHECK)** – se pot verifica, defini si modifica mesajele vocale pe care unitatea le transmite in cazul unui eveniment.

**VERIFICAREA SENZORILOR (SYSTEM CHECK >> DEVICE CHECK)** – se pot verifica starile senzorilor dupa grup sau in lista.

## **2. MENIUL MASTER:**

Set BELL : in mod ON si sistemul dezarmat, unitatea centrala emite un sunet ding-dong cand primeste un semnal de alarma de la unul din senzori care are activata aceasta functie (**Change Device Setting-Burglar Sensor-Enable State-Bell ON/OFF**).

Device TEST: sistemul intra in mod test timp de 5 minute. In acest interval nu va declansa sirena in cazul in care unul din senzori declanseaza ci va emite doar un sunet scurt. Sistemul iese automat din acest mod dupa 5 minute sau daca primeste o comanda de armare sau dezarmare.

Monitor Mode: in acest mod sistemul memoreaza toate evenimentele de la toti senzorii fara sa declanseze insa alarma.

Senzorii alocati zonelor 99-99 pot fi armati / dezarmati independent de restul alarmei.

SET ENTRY DELAY : intarziere la dezarmare (0-255 secunde, implicit 0 secunde) – acest timp reprezinta intervalul de cand senzorul declanseaza pana cand sirena si unitatea centrala de alarma se activeaza. In acest timp unitatea de alarma emite periodic sunete pentru a va reaminti ca sistemul este inca armat si ca trebuie sa dezarmati inainte ca timpul sa expire. Aceasta optiune functioneaza doar cu senzorii care o au activata (**Change Device Setting - Burglar Sensor - Enable State - Delay ON/OFF**).

SET EXIT DELAY : intarziere la armare (0-255 secunde, implicit 0 secunde) – acest timp reprezinta intervalul de cand este data comanda de armare si pana cand aceasta devine activa, respectiv alarma intra in mod armat. In acest timp unitatea de alarma emite periodic sunete pentru a va reaminti ca sistemul va deveni armat si ca trebuie sa parasiti cat mai repede locuinta, biroul, etc.. Aceasta optiune functioneaza doar cu telecomenzile/tastaturile care o au activata (**Change Device Setting-Controller-Enable State-Delay ON/OFF**)

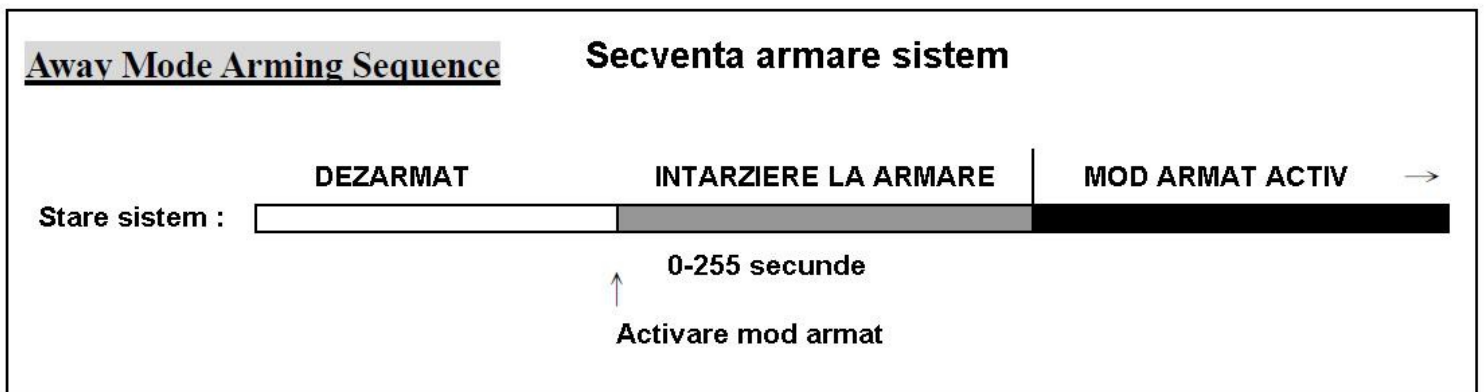
### **FUNCTIONAREA UNITATII DE ALARMA LS30:**

Unitatea LS30 poate functiona in 3 moduri: mod armat, mod acasa si mod dezarmat.

**1. MOD ARMAT:** cand parasiti locuinta sau biroul armati sistemul de alarma tinand apasat 2 secunde pe tasta A sau apasand butonul AWAY de pe telecomanda.



### **Armare sistem alarma**





La armare, daca unul din senzori este “declansat” (de exemplu un contact magnetic uitat deschis) avertizeaza vocal si visual pe ecran si insereaza automat 20 de secunde intarziere la armare daca nu s-a definit deja alt timp.

## 2. MOD ACASA :



Enter HOME Mode

Modul acasa se activeaza tinand 2 secunde apasat pe butonul B sau apasand mod acasa pe telecomanda. In acest mod , senzorii care au activata functia mod acasa vor declansa sirena cand este cazul. Senzorii care nu au functia activata nu declanseaza sirena chiar daca “simt” eveniment. Pentru a modifica functia intrati la **Installer Mode - Set Device - Change Device Setting - Burglar Sensor - Enable State - Home Mode = Active** ).

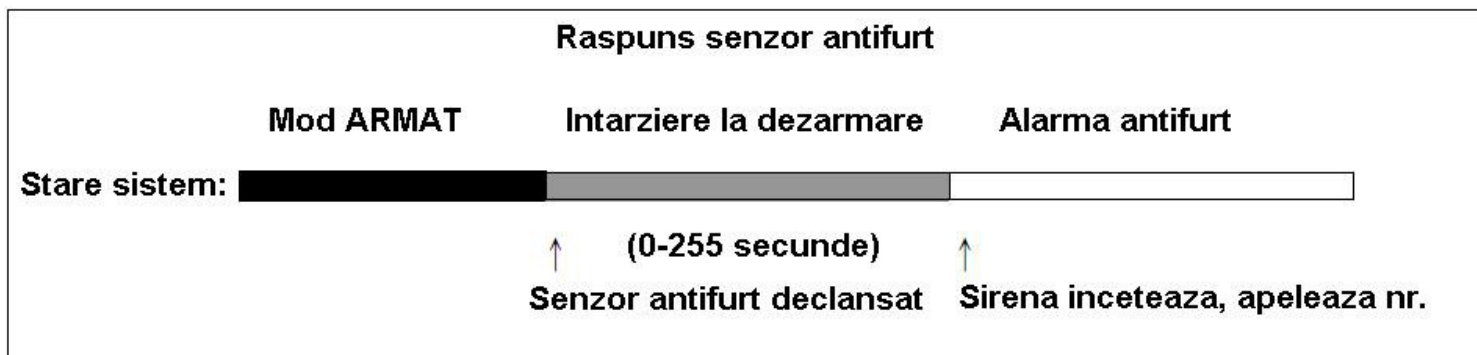
## 3. MOD DEZARMAT / MONITOR :



Enter DISARM MODE

Modul dezarmat se activeaza tinand 2 secunde apasat pe butonul D sau apasand mod dezarmat pe telecomanda. In acest mod sistemul de alarma nu va declansa sirena din cauza senzorilor antifurt, insa senzorii speciali la care este activate functia 24HOUR ZONE vor functiona in continuare.

Senzorii antifurt pot fi declansati cand sistemul este in mod armat sau mod acasa, in timp ce senzorii speciali, de incendiu sau panica pot fi declansati tot timpul in functie de setarile alarmei.



Daca este necesar alarma si apelatorul telefonic pot fi oprite apasand tasta C.

## **RASPUNS CAND VA SUNA UNITATEA CENTRALA DE ALARMA LS30 (ANSWERING CALLS FROM THE LS30) :**

Cand primiti un apel din partea unitatii centrale puteti folosi procedurile de mai jos pentru a comunica cu alarma:

- cand raspundeti la apel automat unitatea centrala va reda de 2 ori mesajul vocal predefinit pentru alarma corespunzatoare (sensor antifur, incediu, etc ..)
- dupa redarea mesajului unitatea centrala intra in mod vocal cu dublu sens timp de 1 minut, auziti in telefon ceea ce se intampla in jurul unitatii de alarma (folosind microfonul incorporat) si cei din jurul unitatii de alarma va pot auzi prin difuzorul incorporat. In cele 60 de secunde puteti controla unitatea de alarma folosind tastatura telefonului.
- Apasati 0 = apelul este incheiat, alarma nu mai apeleaza celelalte numere, sirena este oprita
- Apasati 1 = apelul este incheiat, alarma apeleaza urmatorul numar din lista, sirena este oprita
- Apasati 3 = activare mod difuzor, microfonul unitatii de alarma este dezactivat
- Apasati 5 = activare mod difuzor bidirectional
- Apasati 8 = activare mod ascultare, doar microfonul unitatii de alarma functioneaza.
- Apasati oricare alta tasta pentru a prelungi cu inca 1 minut durata apelului.
- Sunetul sirenei sau alte sunete din locatia unitatii centrale de alarma pot afecta „decodarea” tastei apasate, repetati comanda pana cand unitatea centrala o recunoaste.

## **CONTROLUL UNITATII CENTRALE PRIN APEL TELEFONIC (DIAL-IN CONTROL) :**

- apelati numarul de telefon la care este conectata alarma
- dupa ce numarul presetat de apeluri este depasit auziti periodic sunete scurte
- tastati \* apoi parola de utilizator apoi # in cel mult 30 de secunde. Daca parola este recunoscuta o sa auziti din nou sunete scurte, daca nu auziti sunetele tastati din nou \*parola\_utilizator#
- dupa ce parola este recunoscuta LS30 intra in mod de monitorizare timp de 30 de secunde, apoi intra in mod difuzor bidirectional.
- In cele 60 de secunde puteti trimite comenzi catre unitatea centrala dupa cum urmeaza:
- Apasati \* 0 : dezarmeaza sistemul dupa ce se incheie apelul.
- Apasati \* 1 : armeaza sistemul in mod ACASA dupa ce se incheie apelul.
- Apasati \* 2 : armeaza sistemul complet ce se incheie apelul.
- Apasati \* 3 : activeaza modul difuzor, microfonul unitatii centrale este dezactivat
- Apasati \* 4 : verificati evenimentele si modul de operare
- Apasati \* 5 : activeaza mod difuzor bidirectional
- Apasati \* 6 X X 1 : porneste comutatorul numerotat cu XX
- Apasati \* 6 X X 0 : opreste comutatorul numerotat cu XX
- Apasati \* 7 1 : porneste releul

- Apasati \* 7 0 : opreste releul
- Apasati \* 8 : activare mod ascultare, doar microfonul unitatii de alarma functioneaza
- Apasati \* 9 : intrerupe apelul
- Apasati alta tasta pentru a prelungi apelul cu inca 60 de secunde

## MENIUL INSTALATOR

### 1.1 SET TIMER :

**SET ENTRY DELAY** : intarziere la dezarmare (0-255 secunde, implicit 0 secunde) – acest timp reprezinta intervalul de cand senzorul declanseaza pana cand sirena si unitatea centrala de alarma se activeaza. In acest timp unitatea de alarma emite periodic sunete pentru a va reaminti ca sistemul este inca armat si ca trebuie sa dezarmati inainte ca timpul sa expire. Aceasta optiune functioneaza doar cu senzorii care o au activata (**Change Device Setting - Burglar Sensor - Enable State - Delay ON/OFF**).

**SET EXIT DELAY** : intarziere la armare (0-255 secunde, implicit 0 secunde) – acest timp reprezinta intervalul de cand este data comanda de armare si pana cand aceasta devine activa, respectiv alarma intra in mod armat. In acest timp unitatea de alarma emite periodic sunete pentru a va reaminti ca sistemul va deveni armat si ca trebuie sa parasiti cat mai repede locuinta, biroul, etc.. Aceasta optiune functioneaza doar cu telecomenzile/tastaturile care o au activata (**Change Device Setting-Controller-Enable State-Delay ON/OFF**)

**INNER SIREN TIME** (0-255secunde) : timpul de activare definit pentru sirena interna a unitatii centrale. Implicit = 60 secunde.

**RELAY ACTION TIME** (0-120 minute): timpul de activare definit pentru releul a unitatii centrale. Implicit = 1 minut.

**REMOTE SIREN TIME** : (0-255secunde) : timpul de activare definit pentru sirena externa wireless. Implicit = 60 secunde.

**1.2 SET TELEPHONE NUMBER** : se definesc pana la 10 numere de telefon si unul de pager la care LS30 sa sune in functie de alarma declansatoare.

- 4 common numbers : aceste numere sunt apelate indiferent de tipul de alarma declansatoare
- 5 specific numbers : aceste numere sunt apelate doar in cazul alarmei de acel tip: de exemplu FIRE NUMBER va fi apelat doar in cazul unei alarme de incendiu
- latchkey numbers : aceste numere sunt apelate doar cand sistemul este armat sau dezarmat de o telecomanda definita ca LATCHKEY sau de una din parolele LATCHKEY. Aceasta functie este utila pentru a sti in timp real cand o anumita persoana armeaza/dezarmeaza sistemul. Tot la acest numar suna LS30 in situatia unei caderi de tensiune.

**1.3 SET SOUND – RECORD VOICE** : permite inregistrarea de mesaje vocale pentru redarea in cazul unei alarme

**1.4 SET DEVICE – ENROLL DEVICE** – permite memorarea senzorilor in functie de categoria acestora: controlori (telecomenzi sau tastaturi) , senzori antifurt (PIR, contacti magnetici, etc) , senzori de incendiu , etc.. Memorarea senzorilor se face pe baza codului unic al fiecarui accesoriu.

**Pentru a memora o telecomanda** : se intra in SET DEVICE – ENROLL DEVICE – CONTROLLER ENROLL – dupa care in maxim 60 de secunde trebuie apasat orice buton al telecomenzii pentru a transmite codul unic unitatii centrale de LS30.

**Pentru a memora un contact magnetic** : se intra in SET DEVICE – ENROLL DEVICE – BURGLAR SENSOR ENROLL – dupa care in maxim 60 de secunde despartiti cele 2 componente ale senzorului magnetic pentru a transmite codul unic unitatii centrale de LS30.

**24 HOUR ZONE** – aceasta functie poate fi activata doar pentru senzorii antifurt, si permite ca acestia sa declanseze sirena indiferent daca sistemul este armat sau dezarmat.

**HOME MODE ACTIVE** – aceasta functie permite senzorilor la care este activata functia sa declanseze sirena atunci cand LS30 este in MOD ACASA.

**VOICE WARN ON OFF** – se poate activa pentru senzorii de incendiu, medicali sau speciali. Daca este activata functia, in cazul in care unul din senzori declanseaza atunci timp de 30 secunde se va auzi un mesaj de avertizare. Dupa cele 30 de secunde se va declansa sirena.

Pentru a sterge un controlor sau un senzor se intra in SET DEVICE – DELETE DEVICE, apoi se alege tipul de senzor/controlor, se alege zona si unitatea si se confirma stergerea acestuia.

## 1.5 SET MISC

**SET RF JAMMING WARNING** – activeaza avertizarea in cazul unor bruiaje

**CHECK ROM VERSION** – permite verificarea versiunii de soft a unitatii centrale

**RESET FACTORY DEFAULT** – permite la revenirea setarilor de fabrica. ATENTIE : aceasta procedura nu sterge senzorii memorati si nici parolele de acces.

## 1.6 SET GSM – optiune valabila doar impreuna cu apelatorul GSM30 (optional)

**DISPLAY RSSI** – indica nivelul de semnal GSM. Este recomandat sa gasiti o locatie pentru montajul apelatorului GSM astfel incat semnalul sa fie cat mai bun. (ATENTIE : valoarea indicata este negativa , -50dBm este mai bun decat -60dBm).

ATENTIE : PIN-ul cartelei SIM trebuie dezactivat inainte de a fi folosit in apelatorul GSM.

## **Specificatii:**

Alimentare: 12V , 300mAh

Consum standby: 50mAh

Frecventa lucru : 433 Mhz

Istoric evenimente: 512 evenimente

Mesaje vocale predefinite: maxim 120secunde

Afisaj si ecran : 3 leduri , LCD matrice 2x16 elemente iluminat albastru

Senzori: max 288

Memorie backup : maxim 3 luni

Baterie backup: intre 15 si 26 de ore standby

Intrari pe cablu: 3

Temperatura de lucru: -10 ..40 `C

Dimensiuni: 248x180x52 mm

Senzor	Tip senzor	Zona/nr,(XX-XX)	Locatie	Data baterie
--------	------------	-----------------	---------	--------------

1				
2				
3				
4				
5				
6				
7				
8				
9				
10				
11				
12				
13				
14				